

**MEM Salida en cascada para bañera sin inversor para montaje sobre encimera  
- Dark Chrome**

MEM

13 630 740



- Saliente 235 mm
- Cascada
- Altura máxima del conjunto 100 mm
- Altura hasta el aireador 80 mm
- Diámetro del orificio 32 mm
- Racor 1/2"
- Caudal máx. 26,5 l/min con 3 bares de presión hidráulica

	Dark Chrome	13 630 740-19
	Cromo	13 630 740-00
	Platino cepillado	13 630 740-06
	Platino	13 630 740-08
	Latón cepillado (Oro 23k)	13 630 740-28
	Champagne cepillado (Oro 22k)	13 630 740-46
	Champagne (Oro 22k)	13 630 740-47
	Dark Platinum cepillado	13 630 740-99

13 630 740  
mm [inches]

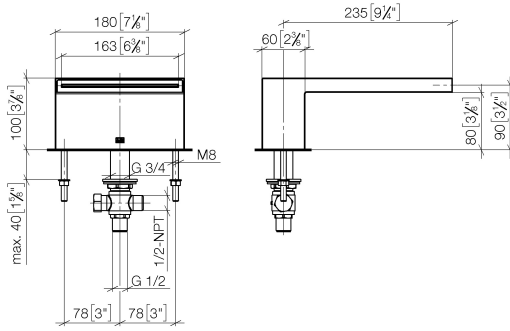


Diagrama de flujo

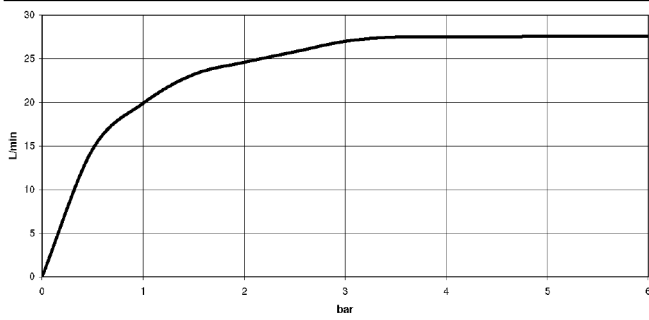
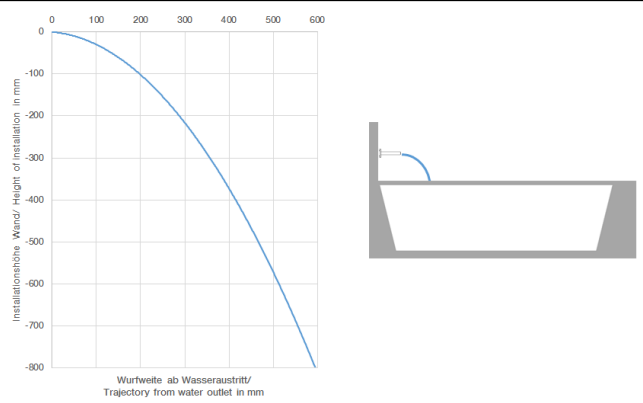


Diagrama de trayectoria



**MEM Salida en cascada para bañera sin inversor para montaje sobre encimera  
- Dark Chrome**

MEM

13 630 740

Piezas para otros acabados pueden encontrarse aquí:  
Cromo

